

# ŠKOLSKO/OPĆINSKO NATJECANJE IZ FIZIKE – 2.2.2009.

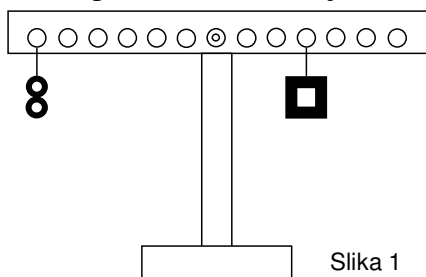
## Osnovna škola

**Uputa:** U svim zadacima gdje je to potrebno koristiti  $g = 10 \text{ N/kg}$ .

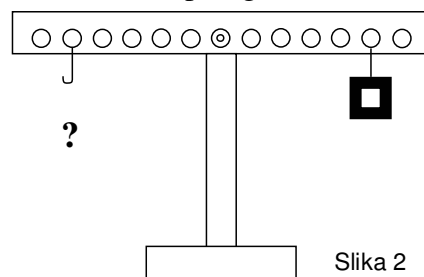
### 1. zadatak (7 bodova)

a) Slika 1 prikazuje polugu u ravnoteži na kojoj se nalaze dva prstena i nepoznati predmet. Koliko prstenova treba objesiti s desne strane na mjestu predmeta, ako se predmet makne, a da poluga ostane u ravnoteži?

b) Koliko prstenova treba objesiti na kukicu s lijeve strane na slici 2 da bi poluga bila u ravnoteži?



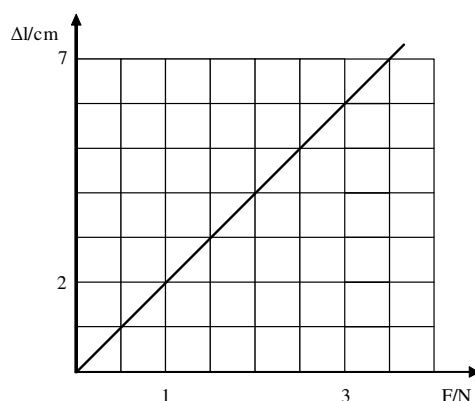
Slika 1



Slika 2

### 2. zadatak (8 bodova)

Marko vješa različite utege na oprugu duljine 11 cm i pri tome mjeri njezino produljenje. Rezultate je prikazao u grafu.



- Kolika je masa nepoznatog kvadra, ako duljina opruge nakon što Marko objesi kvadar iznosi 16 cm?
- Ivan uzme istu oprugu i s njom vuče gornji kvadar po stolu u horizontalnom smjeru tako da se giba stalnom brzinom. Koliki je faktor trenja između predmeta i stola ako se pri tom gibanju opruga produlji za 1.5 cm?

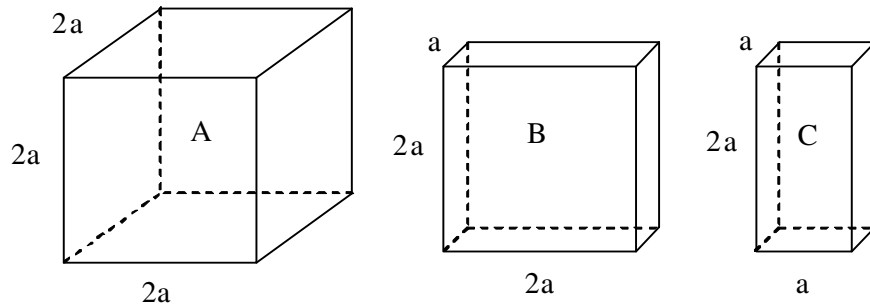
### 3. zadatak (11 bodova)

Ana je učila o temperaturi smjese pa je to htjela eksperimentalno provjeriti. U čaši je pomiješala 50 g vode temperature  $2^\circ\text{C}$  i 100 g vode sobne temperature. Nakon što je dobro izmiješala vodu, na svoje iznenađenje izmjerila je temperaturu od  $15^\circ\text{C}$ .

- Koju temperaturu vode je Ana očekivala da će očitati na termometru, ako je sobna temperatura  $20^\circ\text{C}$ ?
- Ana se dosjetila da je do razlike između očekivane i izmjerene temperature došlo zbog toga što čaša u kojoj miješala vodu nije izolirana od okoline. Koliku količinu topline je smjesa vode primila od okoline? Specifični toplinski kapacitet vode iznosi  $4200 \text{ J/kg}^\circ\text{C}$

**4. zadatak (11 bodova)**

Tri kvadra A, B i C napravljena od istog materijala smještena su na podlogu kao što prikazuje slika.



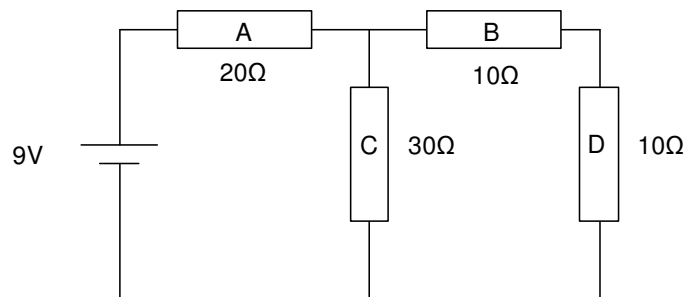
Poredajte tlakove kojima kvadri djeluju na podlogu od najvećeg do najmanjeg i obrazložite svoj odgovor.

**5. zadatak (13 bodova)**

Slika prikazuje strujni krug s baterijom i 4 otpornika.

a) Poredajte jakosti struje kroz pojedine otpornike od najveće do najmanje.

b) Što će se dogoditi sa jakosti struje kroz otpornik A ako u strujni krug dodamo još jedan otpornik u paralelu s otpornikom C ?



Osnovna škola

Rješenja i smjernice za bodovanje

**Upute za bodovanje:** Ovdje je prikazan jedan način rješavanja zadataka. Ako učenici riješe zadatak drugačijim, a fizikalno ispravnim načinom, treba im dati puni broj bodova predviđen za taj zadatak. Ako učenici ne napišu posebno svaki ovdje predviđeni korak, a vidljivo je da su ga napravili (npr. pretvorene jedinice odmah upišu u formulu), treba im dati bodove kao da su ga napisali. Učenici ne moraju unositi mjerne jedinice u formulu, no rezultat mora sadržavati ispravno napisanu mjernu jedinicu. U koracima koji sadrže formulu i brožčani rezultat, brožčani rezultat uvijek nosi 1 bod, a ostatak bodova pripada formuli ili zaključku, koji mogu biti direktno napisani ili vidljivi iz konteksta.

- 1) a) Udaljenost prstenova od oslonca = 6 jedinica 1 bod  
 Udaljenost predmeta od oslonca = 3 jedinice 1 bod  
 Zakon poluge:  $F_1 \cdot l_1 = F_2 \cdot l_2$  1 bod  
 Umjesto sile ćemo uvrstiti broj prstenova, pa dobijemo:  
 $2 \cdot 6 = x \cdot 3, \quad x = 4$  2 boda  
**(Ako učenici napišu da će koristiti zakon poluge i ne napišu formulu, a iz gornjeg rada je vidljivo da su ga ispravno upotrijebili, trebaju dobiti sve bodove. Isto tako, ako učenici zaključče da je predmet na dvostruko manjoj udaljenosti od oslonca nego prstenovi, te da zbog toga treba biti dvostruko teži od 2 prstena, što iznosi 4 prstena – trebaju dobiti sve bodove)**  
 b) Budući da su predmet i kukica jednako udaljeni od oslonca, na kukicu treba objesiti 4 prstena, što smo u a) dijelu zadatka vidjeli da odgovara težini predmeta. 2 boda
- 2) a) Duljina opruge iznosi 16 cm, što znači da produljenje iznosi  $16\text{cm} - 11\text{cm} = 5\text{ cm}$  1 bod  
 Iz grafa vidimo da produljenju od 5 cm odgovara sila od 2.5N 2 boda  
 Ako je težina kvadra 2.5N, znači da je njegova masa  $\frac{2.5\text{N}}{10\text{N/kg}} = 0.25\text{ kg}$  1 bod
- b) Iz grafa vidimo da produljenju od 1.5 cm odgovara sila od 0.75 N 2 boda  
 Faktor trenja ćemo dobiti iz formule:  $\mu = \frac{F_r}{F_g}$  1 bod  
 $\mu = 0.3$  1 bod
- 3) a) Očekivanu temperaturu smjese izračunat ćemo iz zakona o sačuvanju energije (ili direktno iz formule za temperaturu smjese)  
 $Q_H = Q_T$ , tj.  $m_{HC}c_{vode}(t_{smjese} - t_H) = m_{TC}c_{vode}(t_T - t_{smjese})$  3 boda  
 $t_{smjese} = 14^\circ\text{C}$  2 boda
- b) Količinu topline primljenu od okoline dobit ćemo iz:  
 $Q = m_{uk}c_{vode}(t_{izmjereno} - t_{očekivano})$  3 boda  
 $m_{uk} = 150\text{g} = 0.15\text{ kg}$  1 bod  
**Q = 630 J** 2 boda  
**(Ako učenici uvrste pogrešnu masu, a tu masu pretvore u kilograme, dobivaju jedan bod za pretvorbu mjerne jedinice.)**

Ako učenici napišu formulu za primljenu toplinu, a pogrešno je primijene, ako ne uvrste ukupnu masu, i napišu pogrešnu promjenu temperature, ne dobiju 3 boda za formulu, nego samo jedan bod)

4)  $\rho_A = \rho_C = \rho_B$  1 bod  
 Obrazloženje:

$$p = \frac{F}{A} \quad \text{1 bod}$$

$$F = mg \quad \text{1 bod}$$

$$m = \rho V \quad \text{1 bod}$$

$$p = \frac{\rho V g}{A} \quad \text{1 bod}$$

Gustoća i  $g$  su isti za sva tri kvadra, pa samo uspoređujemo omjere volumena i donje površine kvadra. 1 bod

$$p_A \propto \frac{V}{A} = \frac{2a \cdot 2a \cdot 2a}{2a \cdot 2a} = 2a \quad \text{3 boda}$$

$$p_B \propto 2a \quad \text{1 bod}$$

$$p_C \propto 2a \quad \text{1 bod}$$

(Kod računanja jednog od tlakova učenici dobivaju tri boda – jedan za točno izračunati volumen, jedan za točno izračunatu površinu, a jedan za rezultat. Budući da je postupak isti za sva tri kvadra, za tlak kod druga dva kvadra dobivaju po 1 bod)

5. a) Najveća je jakost struje kroz otpornik A, zatim slijede jakosti struje kroz otpornike B i D koje su jednake i na kraju jakost struje kroz otpornik C. 2 boda

**Obrazloženje:**

Otpornik A se nalazi u glavnoj grani strujnog kruga (prije grananja, te je struja kroz njega najveća. 1 bod

Ukupni otpor grane u kojoj se nalaze otpornici B i D je  $20 \Omega$  1 bod

što je manje od  $30 \Omega$  što je otpor druge grane, te će struja kroz granu s ukupno manjim otporom biti veća. 3 boda

Struja kroz otpornike B i D je jednaka jer su oni međusobno spojeni u seriju. 1 bod

(Ako učenici odgovore da je struja kroz otpornike B i D jednaka jer su oni jednaki, a ne zato što su spojeni u seriju, ne dobivaju ovaj bod).

**Drugi način rješavanja:**

Budući da je zadan napon izvora i otpori otpornika učenici mogu izračunati pojedine jakosti struje i onda ih usporediti.

Prvi korak je računanje ukupnog otpora u strujnom krugu:

Otpor grane sa otpornicima B i D je  $20 \Omega$   $R_{BD} = R_B + R_D = 20 \Omega$  1 bod

Prvo treba izračunati otpor paralele:

$$\frac{1}{R_p} = \frac{1}{R_{BD}} + \frac{1}{R_C}, \quad R_p = 12 \Omega \quad \text{1 bod}$$

$$R_{uk} = R_p + R_A = 32 \Omega \quad \text{1 bod}$$

Struja kroz otpornik A:

$$I_A = \frac{U}{R_{uk}} = 0.28 A \quad \text{1 bod}$$

ŠKOLSKO/OPĆINSKO NATJECANJE IZ FIZIKE – 2.2.2009.

Struja kroz otpornike B, D i C:

$$I_{BD} + I_C = I_A = 0.28A, \quad I_{BD} : I_C = 3 : 2$$

$$I_C = 0.112A, \quad I_{BD} = 0.168A$$

**2 boda**

Redoslijed jakosti struje:  $I_A \rangle I_B = I_D \rangle I_C$

**2 boda**

**(Do zadnje dvije jakosti struje učenici mogu doći i računajući napon na paralelnom spoju otpornika, i onda pomoću napona i otpora pojedine grane izračunati jakost struje.)**

**b) Ako dodamo još jedan otpornik u paralelu s otpornikom C, ukupni otpor u strujnom krugu će se smanjiti jer se dodavanjem otpornika u paralelu smanjuje ukupni otpor **3 boda****

**(ili učenici mogu uvrstiti neki proizvoljni otpor i dobiti da je ukupni otpor manji)**

Ukupni otpor je manji, pa je ukupna jakost struje veća, te će se struja kroz otpornik A uz stalan napon izvora povećati

**2 boda**

**(ili učenici mogu izračunati jakost struje s otporom koji su sami dodali i usporediti tu vrijednost s prijašnjom jakosti struje ako su je računali.)**