

OPĆINSKO NATJECANJE IZ FIZIKE 2012/13.

OSNOVNA ŠKOLA

**Uputa:** U svim zadacima gdje je to potrebno koristiti  $g = 10 \text{ N/kg}$ .

1. Poluga zanemarive mase dugačka je 1,8 m. Na lijevi krak poluge objesimo tijelo mase 400g, a na desni kraj poluge tijelo mase 0,5 kg. Na koju udaljenost od desnog kraja poluge treba staviti oslonac da bi poluga bila u ravnoteži? **(6 bodova)**

2. Na drveni kvadar težine 5 N stavljamo utege od 2 N, jednog po jednog. Nakon svakog novo dodanog utega pokušavamo jednoliko koncem podići kvadar s utezima. Konac puca kada su uz kvadar učvršćena 2 utega. Odredite pri kojem će broju utega konac puknuti kada istim koncem pokušavamo jednoliko vući kvadar s utezima. Faktor trenja između podloge i drvenog kvadra iznosi 0,6. **(8 bodova)**

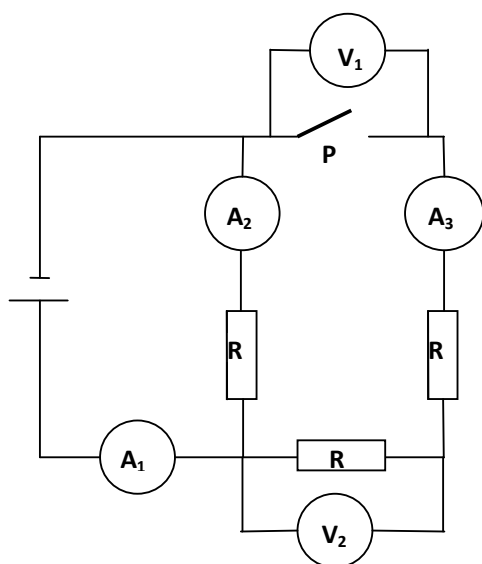
3. Sljedeći grafikon prikazuje kako se na ravnom, horizontalno položenom krovu pravokutnog oblika, visina snijega mijenjala u ovisnosti o vremenu. Krov ima dimenzije 7 m i 8 m. Visina snijega je na svim dijelovima krova u istom trenutku jednaka. Gustoća snijega iznosi  $700 \text{ kg/m}^3$ .



Odredite za koliko se poveća tlak na krov tijekom 10 sati. **(12 bodova)**

4. Ana je dobila zadatak da 0,2 kg vode zagrije u vremenu od 3 minute na temperaturu od 60°C. Da bi izmjerila temperaturu vode na žalost na raspolaganju ima samo termometar koji temperaturu mjeri u stupnjevima Farenheita. Ana je izmjerila da je početna temperatura vode 68°F. U knjizi je Ana pronašla informaciju da temperaturi od 0°C odgovara temperatura od 32°F, a da temperaturi od 100°C odgovara temperatura od 212°F. Kolika treba biti snaga grijača koji će Ana upotrijebiti za zagrijavanje vode, uz pretpostavke da nema gubitaka topline? Specifični toplinski kapacitet vode iznosi 4200 J/kgK. **(11 bodova)**

5. Slika prikazuje strujni krug koji se sastoji od izvora napona od 6V, tri jednaka otpornika otpora 2 Ω, dva voltmetra, tri ampermetra i jedne sklopke koji može biti otvorena ili zatvorena.



a) Odredite ukupni otpor strujnog kruga kada je sklopka zatvorena.

b) Kolike vrijednosti pokazuju ampermetri  $A_1$ ,  $A_2$ , i  $A_3$ , i voltmetri  $V_1$  i  $V_2$  kada je sklopka otvorena, a kolike kada je sklopka zatvorena? **(13 bodova)**

OPĆINSKO NATJECANJE IZ FIZIKE 2012/13.

OSNOVNA ŠKOLA

RJEŠENJA I SMJERNICE ZA BODOVANJE

**Upute za bodovanje:** Ovdje je prikazan jedan način rješavanja zadataka. Ako učenici riješe zadatak drugačijim, a fizikalno ispravnim načinom, treba im dati puni broj bodova predviđen za taj zadatak. Ako učenici ne napišu posebno svaki ovdje predviđeni korak, a vidljivo je da su ga napravili (npr. pretvorene jedinice odmah upišu u formulu), treba im dati bodove kao da su ga napisali. Učenici ne moraju unositi mjerne jedinice u formulu, no rezultat mora sadržavati ispravno napisanu mjernu jedinicu. U koracima koji sadrže formulu i brojčani rezultat, brojčani rezultat uvijek nosi 1 bod, a ostatak bodova pripada formuli ili zaključku, koji mogu biti direktno napisani ili vidljivi iz konteksta.

1. Jednadžba poluge:  $m_1 g \cdot l_1 = m_2 g \cdot l_2$  1 bod

$l_1 = 1,8 m - l_2$  1 bod

$m_1 = 400 g = 0,4 kg$  1 bod

uvrstimo sve u jednadžbu poluge:

$m_1 \cdot g \cdot (1,8 m - l_2) = m_2 \cdot g \cdot l_2$  1 bod

$l_2 = 1 m$  od desnog kraja poluge 2 boda

Ukoliko učenici izračunaju udaljenost od lijevog kraja poluge, a zaborave izračunati udaljenost od desnog kraja, gube jedan bod.

2.  $F_{PUCANJA} = 5N + 2 \cdot 2N = 9N$  2 boda

$F_{trenja} = F_{PUCANJA}$  1 bod

$F_g = \frac{F_{trenja}}{\mu} = \frac{9N}{0,6} = 15N$  2 boda

$F_{utega} = 15N - 5N = 10N$  1 bod

$n = \frac{10N}{2N} = 5$  2 boda

3. Iz grafa se može očitati visina snijega u  $t = 10 h$  i ona iznosi 60 cm 1 bod

Početna visina snijega u  $t = 0$  se isto očita iz grafa i iznosi 10 cm 1 bod

Promjena visine snijega  $\Delta h = 60 cm - 10 cm = 50 cm$  1 bod

$\Delta h = 50 \text{ cm} = 0,5 \text{ m}$	1 bod
$\Delta V_{\text{snijega}} = a \cdot b \cdot \Delta h = 28 \text{ m}^3$	2 boda
$\Delta m_{\text{snijega}} = \rho \cdot \Delta V_{\text{snijega}} = 19600 \text{ kg}$	2 boda
$\Delta F_{\text{snijega}} = 196000 \text{ N}$	1 bod
$A = a \cdot b = 56 \text{ m}^2$	1 bod
$\Delta p = \frac{\Delta F_{\text{snijega}}}{A} = 3500 \text{ Pa}$	2 boda

4.

100°C odgovara 180°F	1 bod
----------------------	-------

1°C odgovara 1,8°F, odnosno 1°F odgovara 1/1,8°C	1 bod
--	-------

Da bismo 68°F pretvorili u °C trebamo prvo oduzeti 32°F (budući da temperaturi od 0°C odgovara temperatura od 32°F) i zatim dobiveni rezultat podijeliti s 1,8

Dobije se da 68°F odgovara 20°C	3 boda
---------------------------------	--------

(Ovo se može prikazati i grafički, ili tako da se paralelno nacrtaju dvije skale, ili formulom za temperatura u °F :  $y = 32^\circ\text{F} + 1,8 \text{ }^\circ\text{F}/^\circ\text{C} x$ , iz koje se onda izračuna  $x$ , što je temperatura u °C)

$\Delta t_v = 60^\circ\text{C} - 20^\circ\text{C} = 40^\circ\text{C}$	1 bod
---	-------

$Q = m_v c_v \Delta t_v = 33600 \text{ J}$	2 boda
--	--------

$t = 3 \text{ min} = 180 \text{ s}$	1 bod
-------------------------------------	-------

$P = \frac{Q}{t} = 186,6 \text{ W}$	2 boda
-------------------------------------	--------

5. a)

$R_{\text{grane}} = R + R = 2R = 4\Omega$	1 bod
---	-------

$\frac{1}{R_{\text{uk}}} = \frac{1}{R_1} + \frac{1}{R} = \frac{1}{2\Omega} + \frac{1}{4\Omega}, R_{\text{uk}} = \frac{4}{3}\Omega = 1,33\Omega$	2 boda
---	--------

b)

Otvorena sklopka:

$U_1 = 6V$	1 bod
------------	-------

$U_2 = 0V$	1 bod
------------	-------

$$I = \frac{U}{R} \quad 1 \text{ bod}$$

(Formula se boduje samo jednom, a u svim ostalim slučajevima samo točno uvršteni brojevi, tj. ispravni naponi, struje ili otpori, ovisno o promatranoj grani u strujnom krugu.)

$$I_1 = I_2 = 3A \quad 1 \text{ bod}$$

(bod se dobiva samo ako su obje struje točno napisane)

$$I_3 = 0A \quad 1 \text{ bod}$$

Zatvorena sklopka:

$$U_1 = 0V \quad 1 \text{ bod}$$

$$I_1 = \frac{U}{R_{uk}} = 4,5A \quad 1 \text{ bod}$$

$$I_2 = \frac{U}{R} = 3A \quad 1 \text{ bod}$$

$$I_3 = I_1 - I_2 = 1,5 A \quad 1 \text{ bod}$$

$$U_3 = I_3 \cdot R = 3V \quad 1 \text{ bod}$$